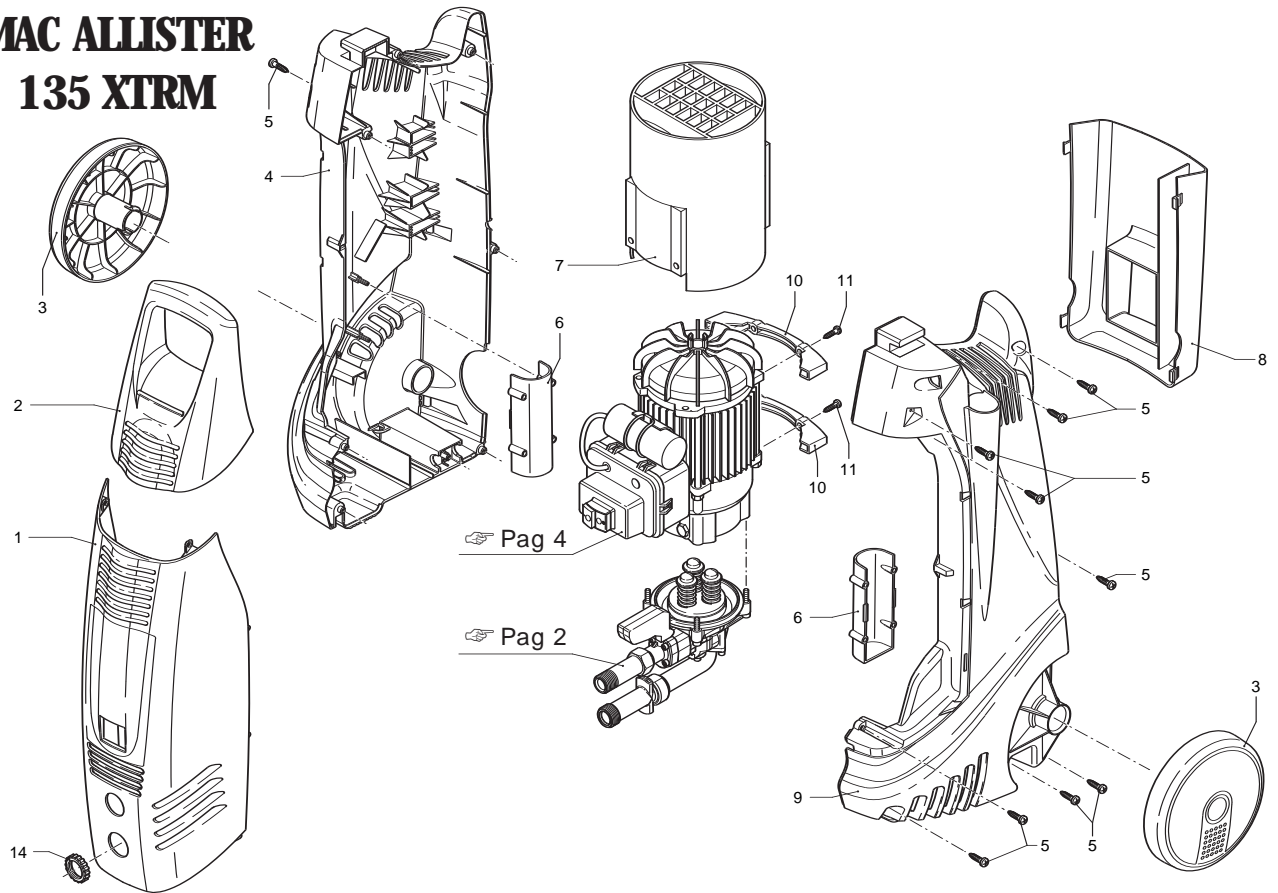


MAC ALLISTER 135 XTRM



UN002098-HA

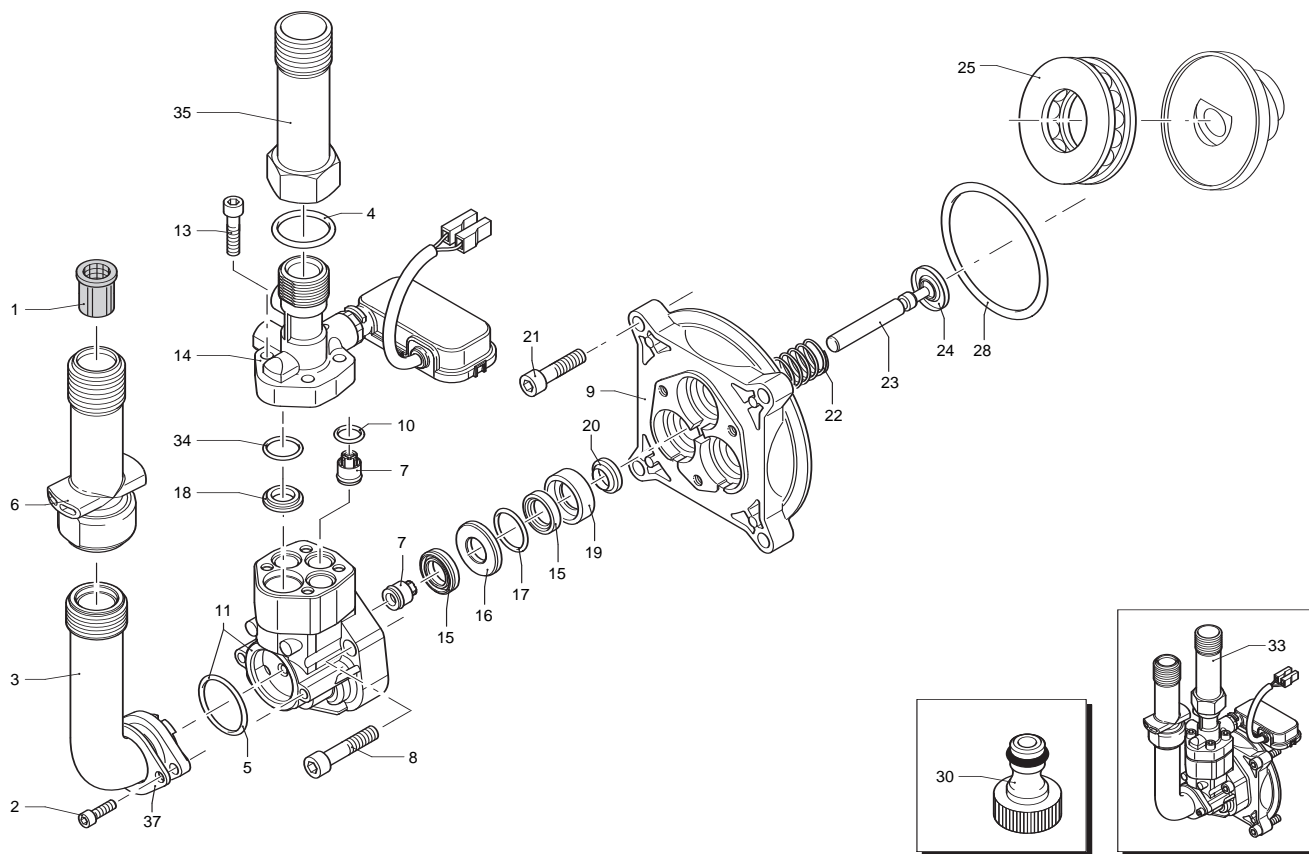
1

Pos.	Cod. Part n°	Denominazione	Description	Q.tà Q.ty	Note Vedi / See
1	2440051	Cofano anteriore	Ant. casing	1	
2	2440260	Manico	Handle	1	
3	2440070	Ruota ø 160	Weel	2	
4	2440020	Carter sinistro	Left casing	1	
5	2100300	Vite autof. 5x16	Screw	10	
6	2440150	Guida accessori	Accessories guide	2	
7	1460340	Convogliatore	Conveyor	1	
8	2440170	Portaccessori	Accessories carrier	1	
9	2440010	Carter destro	Right casing	1	
10	2440100	Staffa	Staffa	2	
11	2440280	Vite TC M 5x25	Screw	4	Autoformante
14	2180740	Ghiera	Ring nut	1	

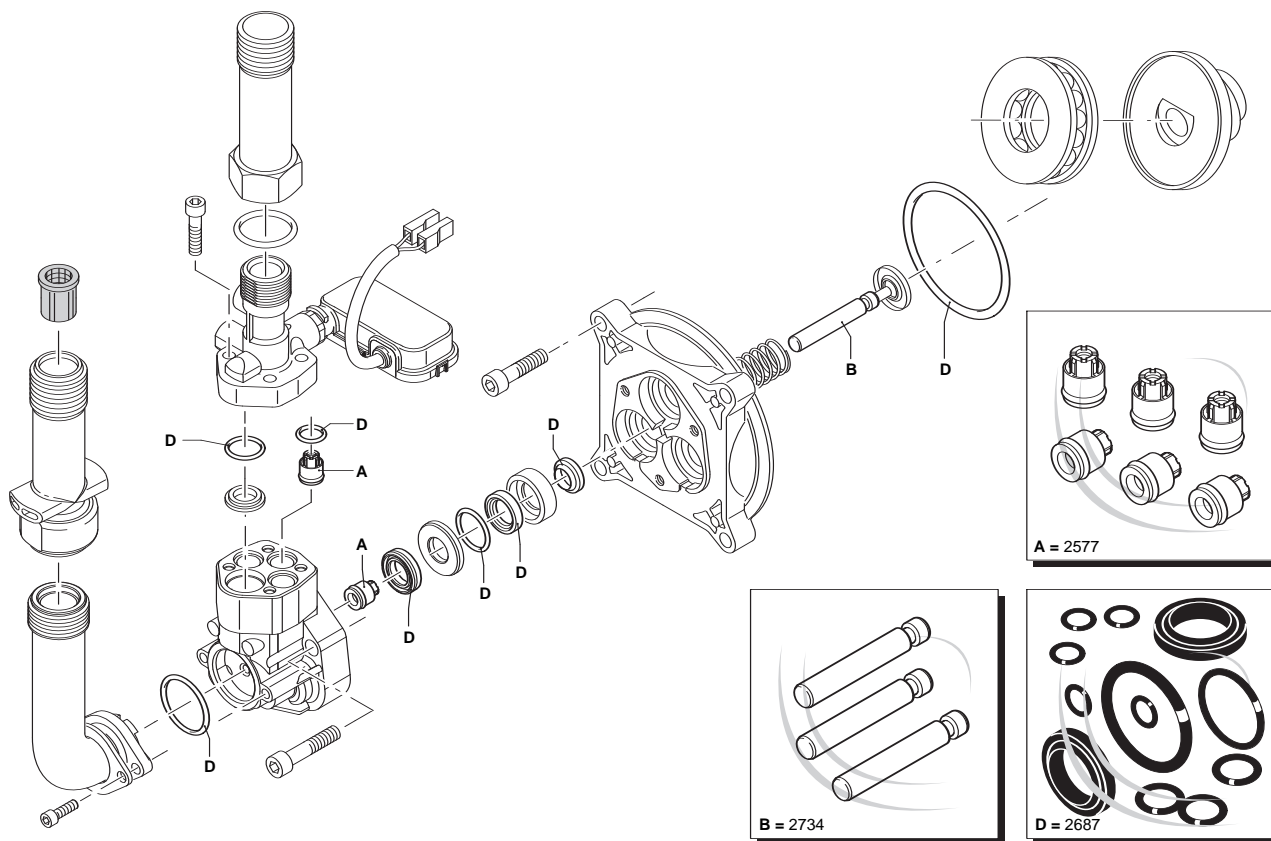
MAC ALLISTER 135 XTRM

Legenda

per
for **MAC ALLISTER 135 XTRM**



UN002099-HA



UN002100-HA

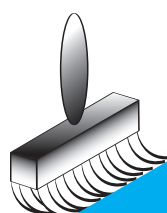
MODELLO / MODEL: MAC ALLISTER 135 XTRM

Pos.	Cod. Part n°	Denominazione	Description	Q.tà Q.ty	Note Vedi / See	Pos.	Cod. Part n°	Denominazione	Description	Q.tà Q.ty	Note Vedi / See
1	1340260	Filtro aspirazione acqua	Suction strainer	1							
2	2101000	Vite TCEI M4x15	Screw	2	Autoformante						
3	2100630	Raccordo aspirazione	Suction fitting	1							
4	390180	OR ø 18,72x2,62	O-Ring	1							
5	550350	OR ø 23,81x2,62	O-Ring	1							
6	2440130	Prolunga	Extension	1							
7	2109051	Valvola completa	Complete valve	6							
8	850850	Vite TCEI M 6x30	Screw	3							
9	2020120	Guida pistone ø 12	Piston guide	1							
10	880840	OR ø 9,25x1,78	O-Ring	3							
11	2123	Testa pompa + OR	Pump head + O-Ring	1							
13	1260760	Vite TCEI M5x20	Screw	4	Autoformante						
14	2256	Kit racc. mandata + TSS	Outlet fitting + TSS kit	1							
15	2200140	Guarnizione ø 12x20	Gasket	6							
16	2020040	Anello app. guarn. ø 12	Support ring	3							
17	2021740	OR ø 21,5x2	O-Ring	3							
18	2560480	Boccola tenuta	Bushing	1							
19	2020030	Boccola ø 12	Bushing	3							
20	1683500	Anello tenuta	Seal	3							
21	2200210	Vite TCEI M6x25	Screw	4	Autoformante						
22	2020150	Molla	Spring	3							
23	2020130	Pistone ø 12	Piston	3							
24	2020140	Piattello portamolla	Spring plate	3							
25	2021570	Cuscinetto	Bearing	1							
28	1680680	OR ø 95x2	O-Ring	1							
30	1461470	Innesto raccordo+guarn.	Attachment for tap+gasket	1	3/4" G(F)						
33	2244	Kit prem. pompa + TSS	Pump assembly + TSS kit	1							
34	394280	OR ø 12,42x1,78	O-Ring	1							
35	2440410	Prolunga	Extension	1							
37	2101450	Flangia fissaggio racc.	Inlet fitting plate	1							

KIT RICAMBI / PART KITS

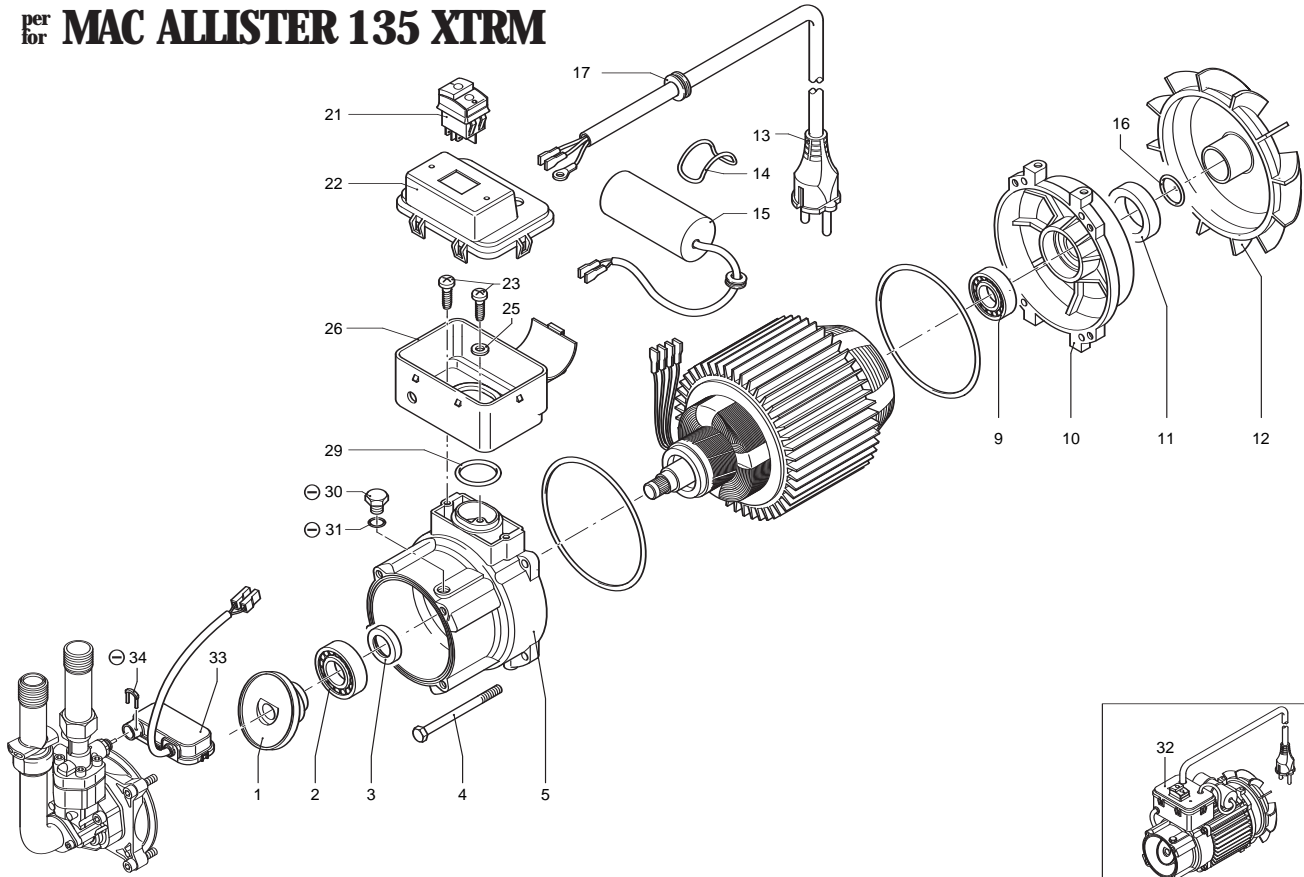
A=KIT 2577 valvole valves		B=KIT 2734 pistoni pistons		D=KIT 2687 tenute gaskets			
Pos.	Q.ty	Pos.	Q.ty	Pos.	Q.ty	Pos.	Q.ty
7	6	23	3	5	1	34	1
				10	3		
				15	6		
				17	3		
				20	3		
				28	1		
Pos.	Q.ty	Pos.	Q.ty	Pos.	Q.ty	Pos.	Q.ty

Legenda



Ricambi consigliati
Recommended parts

per **MAC ALLISTER 135 XTRM**



UN002101-HA

⊖ Non compreso nel premontaggio motore
No part of pre-assembly el. motor

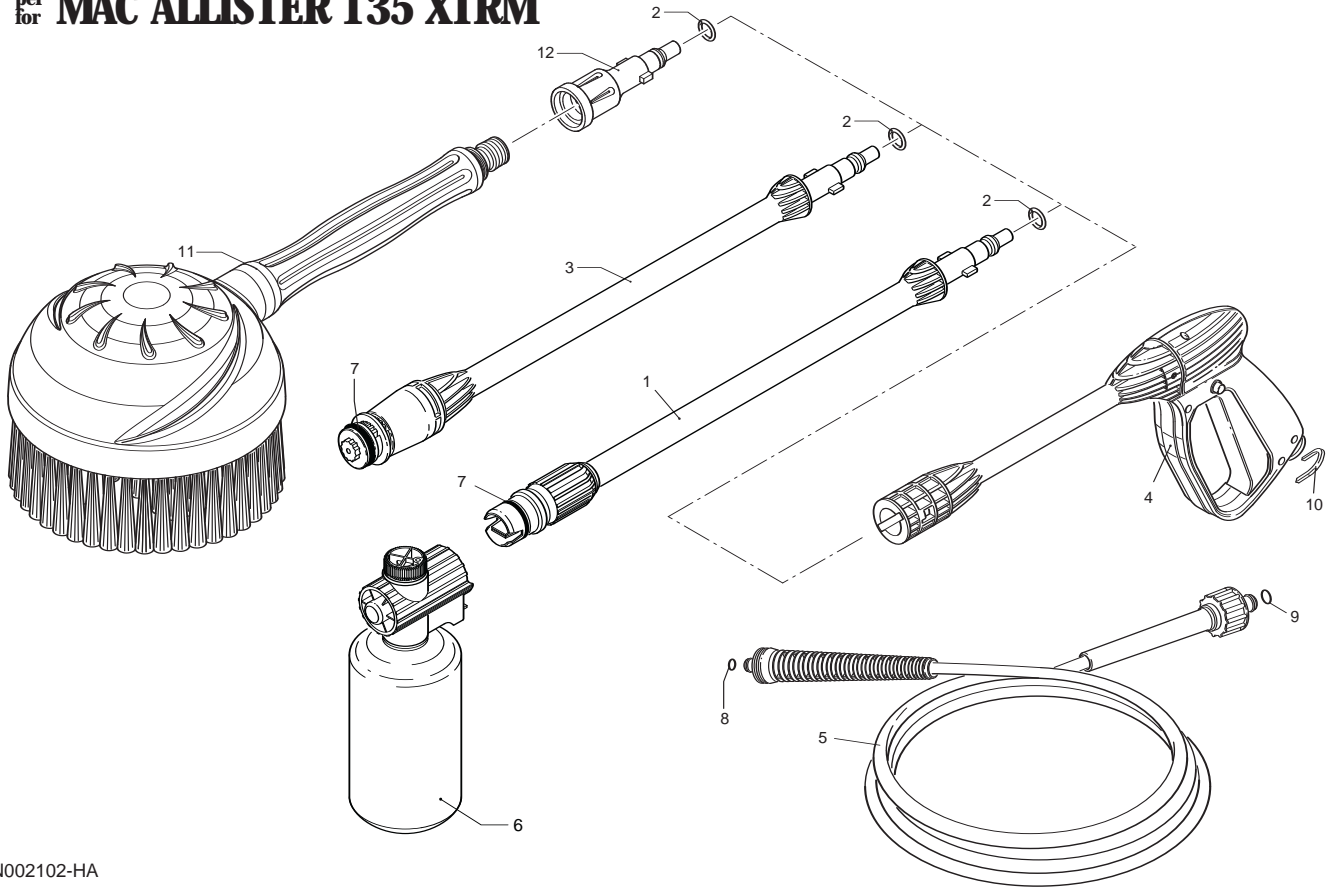
4

Pos.	Cod. Part n°	Denominazione	Description	Q.tà Q.ty	Note Vedi / See
1	1460051	Piattello oscillante	Wobble plate	1	
2	1461430	Cuscinetto	Bearing	1	
3	1460530	Anello tenuta	Seal	1	
4	1460720	Vite TE M 5x90	Screw	4	
5	2320020	Flangia pompa	Flange	1	
6	2440160	Piastrino	Plate	2	
9	1460590	Cuscinetto	Bearing	1	
10	1460040	Scudo motore	Motor shield	1	
11	1461200	Anello tenuta	Seal	1	
12	1460370	Ventola	Fan	1	
13	1343400	Cavo	Cable	1	
14	2100840	OR ø 56,82x2,62	O-Ring	1	
15	1463040	Condensatore 25 µF	Capacitor 25 µF	1	
16	394280	OR ø 12,42x1,78	O-Ring	1	
17	2021480	Pressacavo	Gland	1	
21	2320280	Interruttore 8A	Switch 8A	1	
22	2320120	Coperchio scatola interr.	Switch box cover	1	
23	2020570	Vite autof. M 4x12	Screw	3	
25	1262400	Rosetta ø 4	Washer	1	
26	2320131	Scatola interruttore	Switch box	1	TSS
29	660170	OR ø 31,42x2,62	O-Ring	1	
30	1682420	Tappo olio	Oil dip stick	1	
31	2000240	OR ø 5,23x2,62	O-Ring	1	
32	4607	Motore elettrico	Electric motor	1	TSS
33	2029721	Prem. TSS	TSS assembly	1	
34	2021960	Forcella	Clip	1	

Pos.	Cod. Part n°	Denominazione	Description	Q.tà Q.ty	Note Vedi / See

Legenda

**per
for** **MAC ALLISTER 135 XTRM**



UN002102-HA

5

Pos.	Cod. Part n°	Denominazione	Description	Q.tà Q.ty	Note Vedi / See
1	40041	Testina+lancia ø 1	Head + lance ø 1	1	
2	391000	OR ø 9,13x2,62	O-Ring	1	
3	3772	Rotopower	Rotopower	1	
4	40116	Pistola 27 cm	Gun 27 cm	1	
5	2000090	Tubo di mandata	High pressure hose	1	7,5 m
6	40530	Serbatoio detergente	Detergent tank	1	
7	2000520	OR ø 18x3	O-Ring	1	
8	1080250	OR ø 7,67x1,78	O-Ring	1	
9	2000770	OR ø 10x2	O-Ring	1	
10	2000080	Forcella	Clip	1	
11	40322	Spazzola rotante	Rotating brush	1	
12	40325	Raccordo	Fitting	1	

Pos.	Cod. Part n°	Denominazione	Description	Q.tà Q.ty	Note Vedi / See