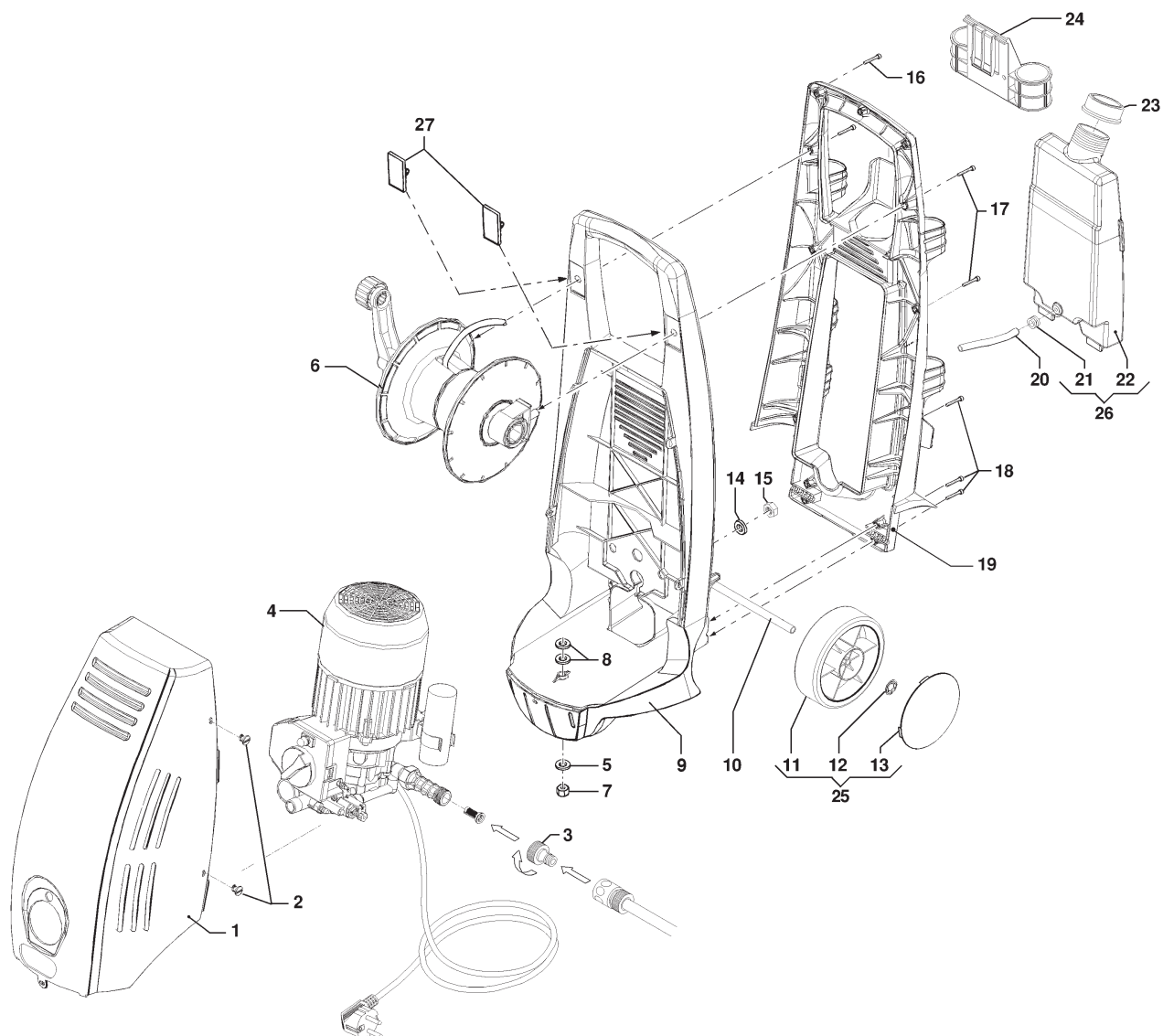


**CASTORAMA** *version*

# MAC 155 XTRA • MAC 150 XT

• COMPLESSIVO MACCHINA / *FRAME AND CHASSY (ASSEMBLY)* •



N°	Cod.	Descrizione	Description	Note	Qty	Model
1	0477 0177	Carenatura Superiore	Cover		1	MAC 155 XTRA
	0477 0195	Carenatura Superiore	Cover		1	MAC 150 XT
2	1202 0059	Viti Carenatura	Cover Screw		5	
3	2803 0325	Raccordo Aspirazione	Suction Coupling		1	
4	7301 0238	Motopompa	Motorpump		1	MAC 155 XTRA
	7301 0301	Motopompa	Motorpump		1	MAC 150 XT
5	2811 0023	Rondella	Washer	Ø6,4x12,5x1,7	1	MAC 155 XTRA
	2811 0002	Rondella	Washer	Ø10,5x20x2	1	MAC 150 XT
6	7002 0248	Kit Avvolgitubo	Hose Reel Kit	10 m R1	1	MAC 155 XTRA
7	0604 0010	Dado	Nut	M6	1	MAC 155 XTRA
	0604 0105	Dado	Nut	M10	1	MAC 150 XT
8	2811 0023	Rondella	Washer	Ø6,4x12,5x1,7	2	MAC 155 XTRA
9	3206 0268	Telaio Superiore	Upper Frame		1	
10	0017 0012	Assale Ruota	Wheel Axle	Ø12 L=310	1	
11	2810 0040	Ruota	Wheel	Ø175	2	
12	0009 0273	Anello	Ring		2	

N°	Cod.	Descrizione	Description	Note	Qty	Model
13	0402 0278	Copri ruota	Wheel Cover		2	
14	2811 0015	Rondella	Washer	Ø13x20x2	2	
15	0604 0001	Dado	Nut	M12	2	
16	3625 0057	Vite	Screw	Ø5x25	3	
17	3625 0058	Vite	Screw	Ø5x30	4	
18	3625 0058	Vite	Screw	Ø5x31	6	
19	3206 0267	Telaio Inferiore	Lower Frame		1	
20	3208 0586	Tubo Detergente	Detergent Hose	Ø7x10 L=390	1	MAC 155 XTRA
21	2434 0046	Guarnizione Tubo Det.	Detergent Hose Seal		1	MAC 155 XTRA
22	3029 0018	Tanica Detergente	Detergent Tank	1,8 lt	1	MAC 155 XTRA
23	3200 0058	Tappo Serb. Detergente	Detergent Tank Cap	Rosso / Red	1	MAC 155 XTRA
24	3002 0573	Supporto Accessori	Accessories Support		1	MAC 155 XTRA
25	0199 0164	Kit Ruota	Wheel Kit		2	
26	0531 0158	Kit Tanica Detergente	Detergent Tank Kit		1	MAC 155 XTRA
27	0402 0265	Tappo in Plastica	Plastic Cap		2	MAC 150 XT

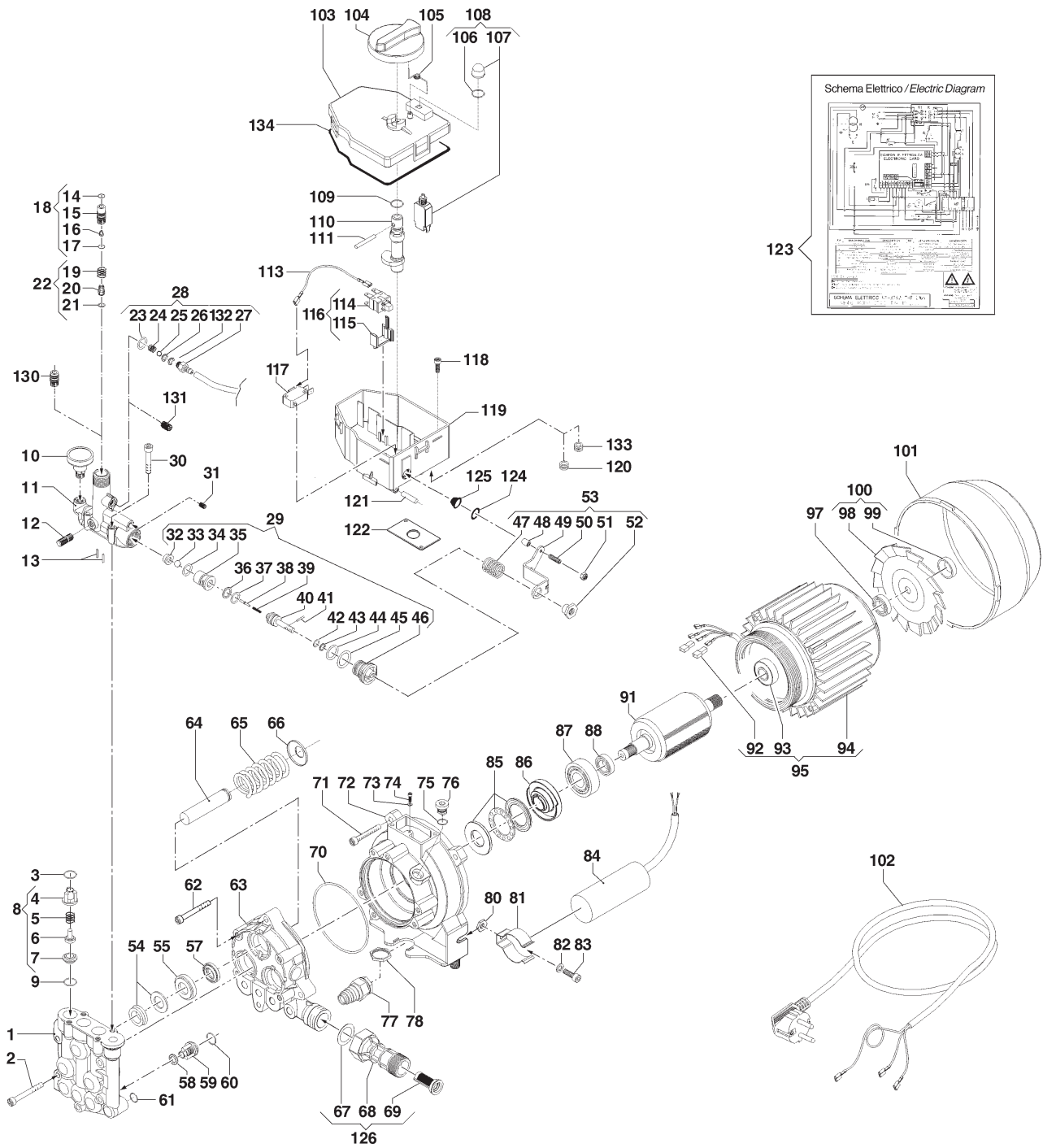
REVISIONE Nr.  
REVISION Nr.

**03**

DATA EMISSIONE  
PRINTING DATE

**MARZO / MARCH 2004**

**COMET**  
CLEANING DIVISION



N°	Cod.	Descrizione	Description	Note	Qty	Model
1	3218 0114	Testata Pompa Ottone	Brass Pump Manifold		1	
2	3609 0150	Vite	Screw	M6x35	5	
3	1210 0392	Guarnizione OR	O-Ring	2x17	4	
4	1205 0031	Gabbia Valv. Asp./Mand.	Suct./Del. Valve Cage		3	
5	1802 0175	Molla	Spring		3	
6	3604 0026	Valvola Aspir./Mand.	Suct./Del. Valve		3	
7	3009 0121	Sede Valv. Aspir./Mand.	Suct./Del. Valve Seat		3	
8	1220 0039	Gruppo Valv. Asp./Mand.	Suct./Del. Valve Ass.y kit		3	
9	1210 0415	Guarnizione OR	O-Ring	1,78x12,42	3	
10	1816 0125	Manometro	Gauge	0-160 1/8"	1	
11	0424 0391	Corpo Valvola	Unloader Body		1	
12	3622 0044	Vite senza Testa Es. Inc.	Adjustable Nut	M6x30	1	
13	3021 0035	Spina Elastica	Elastic Pin		2	
14	1210 0043	Guarnizione OR	O-Ring	1,78x11,11	1	MAC 155 XTRA

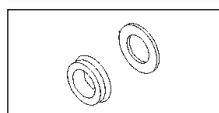
15	2000 0108	Eiettore Detergente	Detergent Injector		1	MAC 155 XTRA
16	3400 0287	Ugello Detergente	Detergent Nozzle		1	MAC 155 XTRA
17	1210 0170	Guarnizione OR	O-Ring	1,78x10,82	1	MAC 155 XTRA
18	3410 0326	Kit Eiettore	Injector Kit		1	MAC 155 XTRA
19	1802 0177	Molla	Spring		1	
20	3600 0087	Valvola Non Ritorno	Check Valve		1	
21	1210 0220	Guarnizione OR	O-Ring	2x4	1	
22	5027 0025	Kit Valvola Non Ritorno	Check Valve Kit		1	
23	1210 0039	Guarnizione OR	O-Ring	1,78x7,67	1	MAC 155 XTRA
24	1802 0176	Molla Conica	Conic Spring		1	MAC 155 XTRA
25	3003 0016	Sfera Detergente	Detergent Ball		1	MAC 155 XTRA
26	1210 0014	Guarnizione OR	O-Ring	1,78x4,48	1	MAC 155 XTRA
27	2803 0383	Raccordo Detergente	Detergent Coupling		1	MAC 155 XTRA
28	2803 0432	Kit Raccordo Deterg.	Detergent Coupling Kit		1	MAC 155 XTRA

N°	Cod.	Descrizione	Description	Note	Qty	Model
29	1215 0337	Kit Valvola Regolaz.	Unloader Valve Kit		1	
30	3609 0148	Vite	Screw	M5x35	4	
31	3622 0045	Vite senza Testa Es. Inc.	Stop Adjustable Nut	M6x8	1	
32	3009 0141	Sede Easy-Start	Easy-Start Seat		1	
33	3003 0035	Sfera Easy-Start	Easy-Start Ball		1	
34	1210 0152	Guarnizione OR	O-Ring	1,78x9,25	1	
35	3009 0148	Sede Valvola Regol.	Unloader Valve Seat		1	
36	0009 0112	Anello	Ring		1	
37	1210 0041	Guarnizione OR	O-Ring	1,78x8,74	1	
38	2408 0162	Perno Easy-Start	Easy-Start Rod		1	
39	1802 0233	Molla Easy-Start	Easy-Start Spring		1	
40	0015 0184	Asta Valvola Regolaz.	Unloader Valve Rod		1	
41	3021 0035	Spina Elastica	Elastic Pin	Ø2x8	1	
42	1210 0055	Guarnizione OR	O-Ring	1,78x6,08	1	
43	0009 0110	Anello	Ring		1	
44	1210 0049	Guarnizione OR	O-Ring	1,78x12,42	1	
45	1210 0390	Guarnizione OR	O-Ring	2x17	1	
46	3605 0089	Vite Speciale	Special Screw		1	
47	1802 0249	Molla Valvola Regolaz.	Unloader Valve Spring		1	
48	0432 0044	Cappuccio Total-Stop	Total-Stop Cap		1	
49	1600 0083	Leva Total-Stop	Total-Stop Lever		1	
50	3622 0039	Vite Total-Stop	Total-Stop Adjust. Nut	M4x16	1	
51	0604 0087	Dado	Nut	M4	1	
52	3202 0241	Vite Spec. Total-Stop	Total-Stop Special Screw		1	
53	1600 0089	Kit Leva Total-Stop	Total-Stop Lever Kit		1	
54	1241 0041	Guarnizione Tenuta	Packing	Ø14xØ22x5	3	
55	0009 0201	Anello Portaguarniz.	Packing Retainer		3	
57	0019 0058	Anello Tenuta Olio	Oil Seal	14x22,2x5	3	
58	0601 0261	Distanziale	Shim	Ø11 - Ø16x0,7	3	
59	1220 0039	Gruppo Valv. Asp./Mand.	Suct./Del. Valve Ass.y kit		3	
60	1210 0432	Guarnizione OR	O-Ring	2x12 NBR 90	3	
61	1210 0433	Guarnizione OR	O-Ring	2x 8	1	
62	3609 0100	Vite	Screw	M6x35	3	
63	2432 0014	Carter Pompa	Pump Crankcase		1	
64	2409 0108	Pistone	Piston	Ø14	3	
65	1802 0174	Molla Pistone	Piston Spring		3	
66	0009 0195	Anello Pistone	Piston Ring		3	
67	1209 0111	Guarnizione	Gasket	Ø14,5x24,5x3,6	1	
68	2803 0487	Raccordo Ingresso	Inlet Coupling	G3/4 M	1	
69	1002 0132	Filtro Aspirazione	Suction Filter		1	
70	1210 0391	Guarnizione OR	O-Ring	2,62x75,87	1	
71	3609 0114	Vite	Screw	M6x30	4	
72	1009 0188	Flangia Motore	Motor Flange		1	
73	2807 0013	Rondella Speciale	Special Washer	4,3x8x1,6	1	
74	3625 0019	Vite	Screw		1	
75	1210 0056	Guarnizione OR	O-Ring	2,62x9,13	1	
76	3202 0220	Tappo Olio	Oil Plug		1	
77	2434 0027	Pressacavo Cavo Elettr.	Cable Holder		1	
78	1227 0028	Ghiera	Ring Nut		1	
80	0604 0095	Dado	Nut	M7	1	

N°	Cod.	Descrizione	Description	Note	Qty	Model
81	1802 0224	Fissaggio Condensatore	Condenser Holder		1	
82	2811 0030	Rondella	Washer	Ø6,4x12,5x1,7	1	
83	3609 0193	Vite	Screw	M6x10	1	
84	0434 0060	Condensatore	Condenser		1	
85	0436 0020	Cuscinetto	Bearing		1	
86	0001 0472	Albero Eccentrico	Eccentric Shaft		1	MAC 155 XTRA
	0001 0465	Albero Eccentrico	Eccentric Shaft		1	MAC 150 XT
87	0438 0069	Cuscinetto a Sfere	Ball Bearing	20x52x16	1	
88	0019 0113	Anello Tenuta Olio	Oil Seal	20x32x7	1	
91	0001 0478	Albero Rotore	Rotor Shaft		1	
92	0422 0057	Fast-On	Fast-On		2	
93	0438 0083	Cuscinetto a Sfere	Ball Bearing	20x47x14	1	
94	3041 0162	Statore	Stator		1	
95	3041 0164	Kit Statore	Stator Kit		1	
97	0019 0115	Anello Tenuta	Seal		1	
98	3632 0070	Ventola Motore	Motor Fan		1	
99	0009 0280	Anello Ventola Motore	Motor Fan Ring		1	
100	3632 0072	Kit Ventola Motore	Motor Fan Kit		1	
101	0466 0027	Copriventola Motore	Motor Fan Cover		1	
102	0456 0180	Cavo Elettrico	Electrical Cable		1	
103	3001 0156	Coperchio Scatola Elettr.	Electrical Box Cover		1	
104	1817 0065	Manopola Interruttore	Switch Knob		1	
105	1802 0222	Molla	Spring		1	
106	1210 0230	Guarnizione OR	O-Ring	1x8	1	
107	1410 0096	Interruttore Termico	Thermo Switch		1	
108	1410 0097	Kit Interruttore Termico	Thermo Switch Kit		1	
109	1210 0465	Guarnizione OR	O-Ring	1,78x8,73	1	
110	2408 0155	Leva Interruttore	Switch Lever		1	
111	3018 0014	Spina Elastica	Elastic Pin		1	
113	0456 0289	Cavo Elettrico	Electrical Cable		2	
114	1410 0091	Interruttore	Switch		1	
115	3002 0569	Supporto Interruttore	Switch Support		1	
116	1410 0098	Kit Interruttore	Switch Kit		1	
117	1825 0011	Interruttore Total-Stop	Total-Stop Switch		1	
118	3625 0046	Vite	Screw		2	
119	3001 0155	Scatola Elettrica	Electrical Box		1	
120	2434 0046	Pressacavo	Holder		1	
121	3018 0012	Spina Elastica	Elastic Pin		1	
122	1201 0153	Guarnizione	Gasket		1	
123	1610 0826	Schema Elettrico	Electric Diagram		1	
124	0009 0229	Anello	Ring		1	
125	2416 0112	Protezione	Protection		1	
126	2803 0513	Kit Raccordo	Coupling Kit		1	
130	3202 0280	Tappo	Plug		1	MAC 150 XT
131	3202 0017	Tappo	Plug		1	MAC 150 XT
132	1209 0083	Guarnizione	Gasket		1	MAC 155 XTRA
133	2434 0048	Pressacavo	Holder		1	
134	1201 0152	Guarnizione	Gasket		1	

### Kit Guarnizioni Pistone Piston Seal Kit

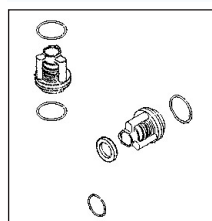
5019 0033



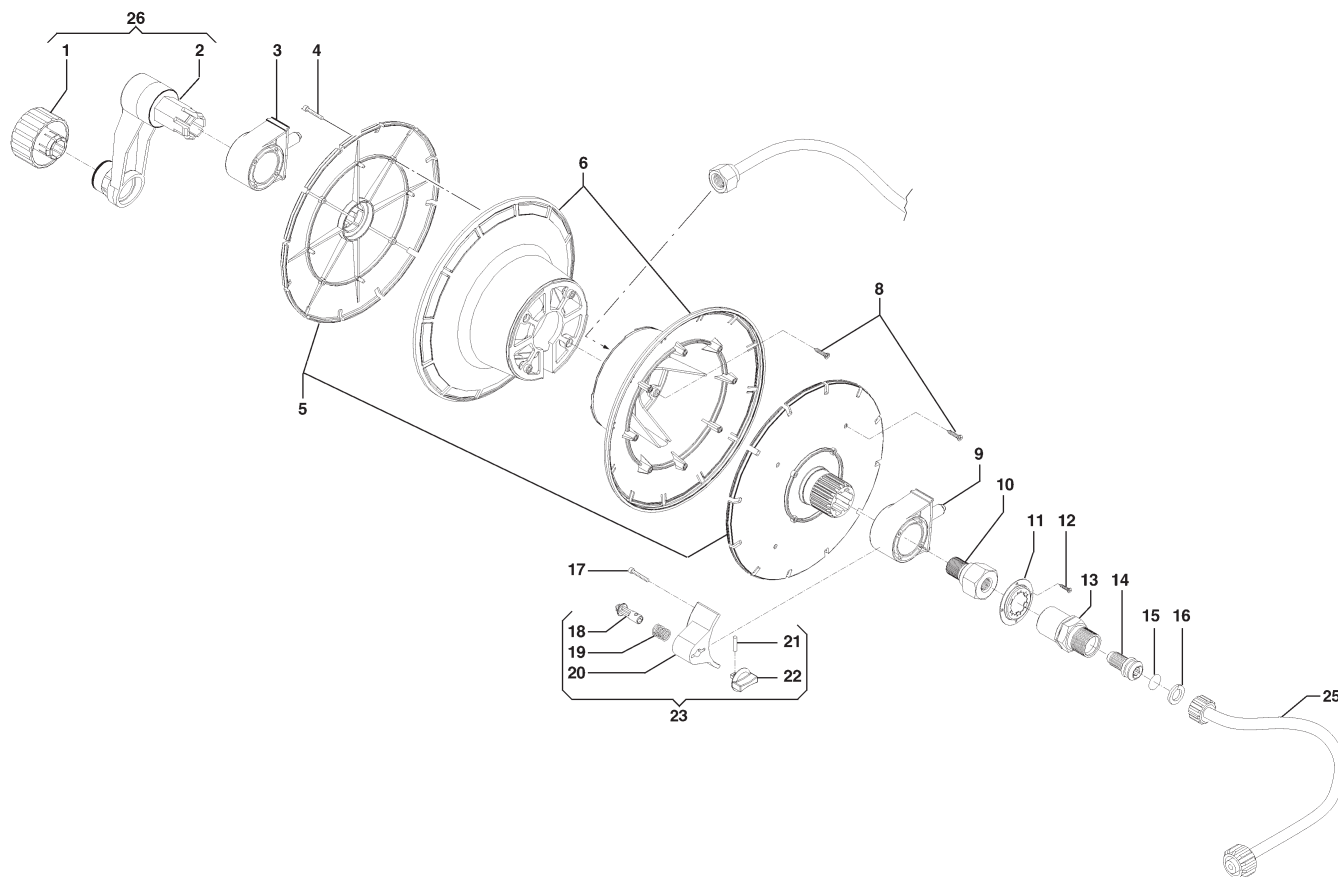
5019 0033		
N°	Cod.	Q.ty
54	1241 0041	3

### Kit Valvola Aspirazione/Mandata Suction/Delivery Kit

5025 0019



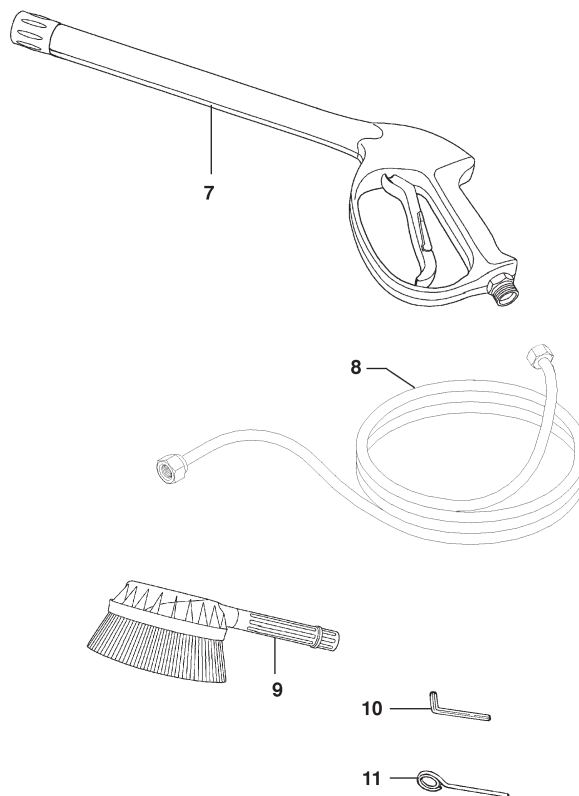
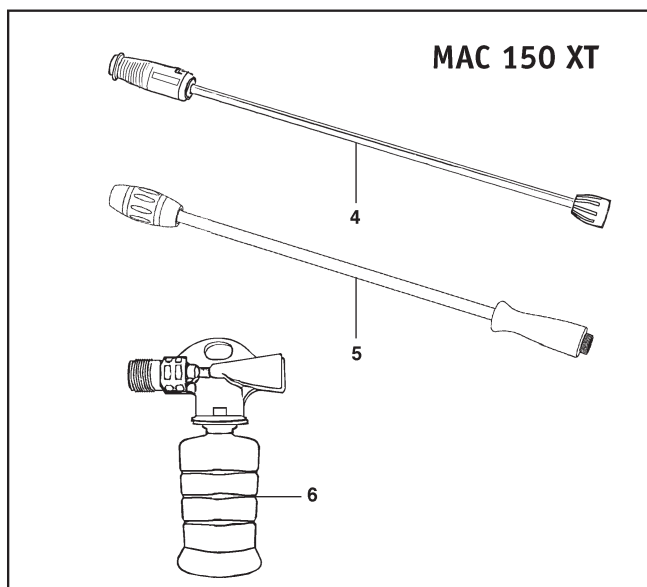
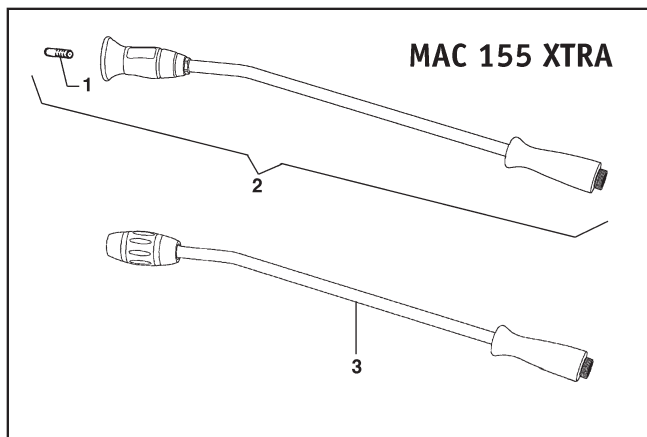
5025 0019		
N°	Cod.	Q.ty
3	1210 0392	4
8	1220 0039	3
9	1210 0415	3
58	0601 0261	3
59	1220 0039	3
60	1210 0432	3
61	1210 0433	1



N°	Cod.	Descrizione	Description	Note	Qty	Model
1	2431 0007	Pomello	Knob		1	
2	1804 0005	Manovella	Handle		1	
3	3002 0568	Supporto Avvolgitubo	Hose Reel Support		1	
4	3625 0061	Vite	Screw	Ø4x17	4	
5	0602 0055	Disco Avvolgitubo	Hose Reel Disc		2	
6	0602 0054	Corpo Avvolgitubo	Hose Reel Body		2	
8	3625 0061	Vite	Screw	Ø4x17	8	
9	3002 0568	Supporto Avvolgitubo	Hose Reel Support		1	
10	2000 0110	Niplo	Nipple		1	
11	1802 0225	Molla	Spring		1	
12	3625 0059	Vite	Screw	Ø3x12	4	
13	2000 0109	Raccordo Speciale	Special Coupling	M22x1,5	1	

N°	Cod.	Descrizione	Description	Note	Qty	Model
14	3605 0106	Vite Speciale	Special Screw	M10x11	1	
15	1210 0170	Guarnizione OR	O-Ring	1,78x10,82	1	
16	0009 0279	Anello	Ring		1	
17	3625 0059	Vite	Screw	Ø3x13	2	
18	2408 0158	Blocco Avvolgitubo	Hose Reel Stop Nut		1	
19	1802 0234	Molla	Spring		1	
20	0424 0387	Supporto	Support		1	
21	3021 0036	Spina Elastica	Elastic Pin	Ø2x12	1	
22	1817 0067	Manopola Bloccaggio	Locking Knob		1	
23	5027 0023	Kit Bloccaggio	Locking Kit		1	
25	3208 1005	Tubo A.P. Collegamento	Connection H.P. Hose	R1 5/16" - L=750	1	
26	0199 0165	Kit Manovella	Handle Kit		1	

**AVVOLGITUBO COMPLETO (COMPLETO DI 10 MT TUBO MANDATA)**  
**COMPLETE HOSE REEL (COMPLETE 10 MT DELIVERY HOSE)**



N°	Cod.	Descrizione	Description	Note	Qty	Model
1	3400 0260	Ugello Acqua	Water Nozzle	Ø1,05	1	MAC 155 XTRA
2	3301 0699	Lancia Angolata	Bent Lance		1	MAC 155 XTRA
3	3301 0686	Lancia Ugello Rotante	Turbo Lance		1	MAC 155 XTRA
4	3301 0721	Lancia	Lance		1	MAC 150 XT
5	3301 0638	Lancia Ugello Rotante	Turbo Lance		1	MAC 150 XT
6	3301 0690	Lancia Aspir. Deterg.	Foam Lance Kit		1	MAC 150 XT
7	2410 0065	Pistola	Spray Gun		1	
8	3301 0689	Tubo A.P.	H.P. Hose	R1 1/4" - 10 m	1	MAC 155 XTRA
	3301 0717	Tubo A.P.	H.P. Hose	R1 1/4" - 10 m	1	MAC 150 XT
9	1413 0022	Idrospazzola Rotante	Rotating Brush		1	
10	0454 0037	Brugola Smont. Ugello	Key for Nozzle		1	
11	0455 0013	Spillo Pulizia Ugello	Nozzle Cleaning Pin		1	