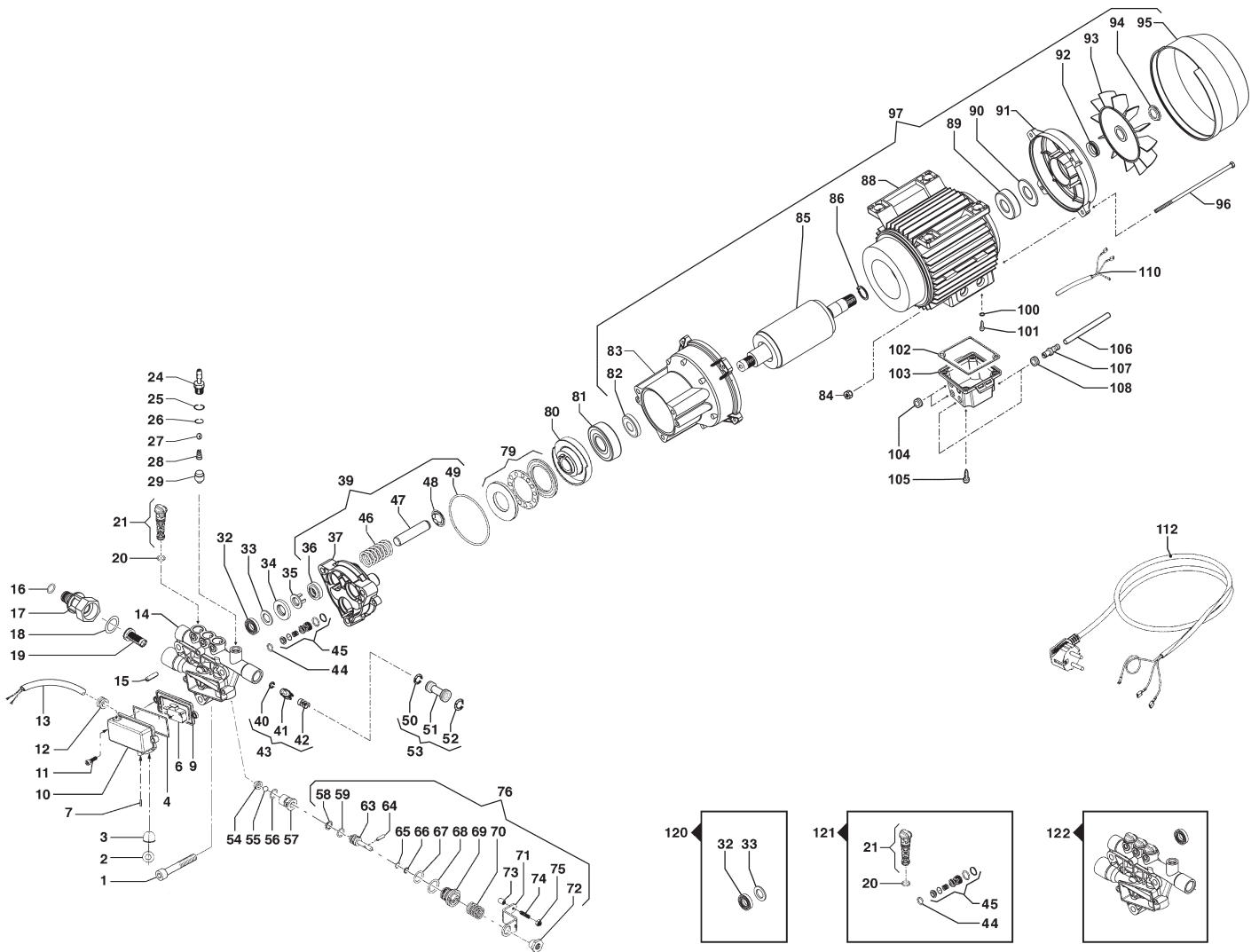


N°	Cod.	Descrizione	Description	Note	Q.ty	Model
1	0402 0385	Coperchio Trasparente	Transparent Cover		1	
2	0477 0283	Carenatura Frontale	Front Cover	Pantone 295 C	1	
3	3605 0114	Vite	Screw		6	
4	3605 0114	Vite	Screw		1	
5	3040 0004	Fascia Bloccaggio	Motorpump Holder		1	
6	7301 0585	Motopompa	Motorpump	230V / 50Hz	1	
7	2434 0048	Passacavo	Cable Holder		2	
8	2803 0267	Raccordo	Coupling		2	
9	3208 1114	Tubo	Hose	Ø7x10 L=550	1	
10	3605 0114	Vite	Screw		1	
11	2812 0109	Rondella	Washer	Ø5,5x33x2	1	
12	2400 0106	Supporto MTP	Motorpump Support		1	
13	3625 0071	Vite	Screw	M6x10	1	
14	3002 0705	Telaio Inferiore	Lower Frame		1	
15	3605 0114	Vite	Screw		2	
16	0434 0329	Condensatore	Condenser	45mF 450V	1	
17	0601 0331	Distanziale	Spacer		1	
18	2810 0096	Ruota Ricoperta	Special Wheel	Ø 250	2	
19	3206 0315	Telaio	Frame		1	
20	3605 0114	Vite	Screw		2	
21	1411 0047	Manico	Handle		1	
22	0402 0386	Copertura Manico	Handle Cover	Pantone 295 C	1	
25	3208 1107	Tubo	Hose	Ø7x10 L=580	1	
26	3200 0134	Tappo Detergente	Detergent Tap		1	
27	1210 0200	Guarnizione OR	O-Ring	Ø2,62x42,52	1	
28	0402 0375	Coperchio Tanica Deterg.	Detergent Tank Cover		1	
29	1210 0379	Guarnizione OR	O-Ring	Ø2,62x82,22	1	
30	3208 1102	Tubo	Hose	Ø7x10 L=200	1	

N°	Cod.	Descrizione	Description	Note	Q.ty	Model
31	3029 0026	Tanica Detergente	Detergent Tank		1	
32	0531 0291	Kit Tanica Detergente	Detergent Tank Kit		1	
40	2434 0046	Passacavo	Cable Holder		2	
41	3605 0114	Vite	Screw		1	
42	3001 0543	Scatola Interruttore	Switch Electr. Box		1	
43	1201 0203	Guarnizione	Gasket		1	
44	0402 0373	Coperchio	Cover		1	
45	1410 0061	Interruttore	Switch	16 A	1	
46	2416 0095	Guarnizione	Gasket		1	
47	0460 0030	Coperchio Interruttore	Switch Cover		1	
48	3625 0003	Vite	Screw	2,9X16	2	
50	3605 0114	Vite	Screw		4	
51	0602 0070	Disco	Disc		1	
52	3202 0018	Tappo	Cap	1/8"	1	
53	3301 1134	Kit Tubo Gomma Mandata	H.P. Rubber Hose Kit	R1 5/16" L=12m	1	
54	2803 0480	Raccordo	Coupling	3/8"	1	
57	3202 0018	Tappo	Cap	1/8"	1	
58	2812 0080	Rondella Speciale	Special Washer	Ø20xØ30x2	1	
59	3019 0042	Seeger Esterno	Outer Seeger	Ø20	1	
60	0602 0071	Disco	Disc		1	
61	2431 0009	Pomello	Knob		1	
62	3202 0343	Tappo	Cap		1	
65	2803 3415	Raccordo Speciale	Special Coupling		1	
66	2812 0080	Rondella Speciale	Special Washer	Ø20xØ30x2	1	
67	0009 0165	Anello	Ring		1	
68	1210 0232	Guarnizione OR	O-Ring	Ø2,62x15,08	1	
69	1210 0232	Guarnizione OR	O-Ring	Ø2,62x15,08	1	
70	0009 0165	Anello	Ring		1	



N°	Cod.	Descrizione	Description	Note	Q.ty	Model
1	3609 0191	Vite	Screw	M8x60	3	
2	0009 0229	Anello	Ring		1	
3	2416 0112	Protezione	Protection		1	
4	1210 0550	Guarnizione OR	O-Ring	Ø1,5x57	1	
6	1825 0013	Interruttore Total-Stop	Total-Stop Switch		1	
7	3005 0097	Spina	Pin	3,5x19,8	1	
9	0402 0290	Scatola TS	TS El. Box		1	
10	0402 0276	Coperchio TS	TS Cover		1	
11	3609 0075	Vite	Screw	M5x16	2	
12	2434 0046	Pressacavo	Cable Holder		1	
13	0456 0374	Cavo Total Stop	Total Stop Cable		1	
14	3218 0412	Testata Pompa	Pump Manifold	Ottone - Brass	1	
15	3021 0032	Spina Elastica	Elastic Pin	Ø6x22	3	
16	1210 0057	Guarnizione OR	O-Ring	2,62x10,78	1	
17	2803 0524	Raccordo Ingresso	Inlet Coupling		1	
18	1209 0111	Guarnizione	Seal	Ø14,5x24,5x3,6	1	
19	1002 0132	Filtro Aspirazione	Suction Filter		1	
20	1210 0465	Guarnizione OR	O-Ring	1,78x8,73	3	
21	1220 0069	Gruppo Valv. Mand.	Del. Valve Ass.y kit		3	
24	2800 0104	Raccordo p.g. Aspir. Deterg.	Deterg. Straight Hose Tail		1	
25	1210 0465	Guarnizione OR	O-Ring	Ø1,78x8,73	1	
26	1210 0466	Guarnizione OR	O-Ring	Ø1,5x6	1	
27	3003 0033	Sfera	Ball	9/32"	1	
28	1802 0214	Molla	Spring		1	
29	0204 0051	Boccola	Bushing		1	
32	1241 0068	Guarnizione Tenuta	Packing	14x22x5,5	3	
33	0009 0262	Anello Anti-Estrusione	Anti-Extrusion Ring		3	
34	0009 0270	Anello Portaguarniz.	Packing Retainer		3	

N°	Cod.	Descrizione	Description	Note	Q.ty	Model
35	0601 0308	Distanziale Paraolio	Oil Seal Spacer		3	
36	0019 0129	Anello Tenuta Olio	Oil Seal	14x22x5	3	
37	2432 0034	Carter Pompa	Pump Crankcase		1	
39	2432 0033	Kit Carter Pompa	Pump Crankcase Kit		1	
40	1210 0463	Guarnizione OR	O-Ring	Ø2x6	1	
41	2409 0102	Valvola Non Ritorno	Check valve		1	
42	1802 0218	Molla	Spring		1	
43	5026 0262	Kit Valvola Non Ritorno	Check valve kit		1	
44	1210 0465	Guarnizione OR	O-Ring	1,78x8,73	3	
45	1220 0068	Gruppo Valv. Aspir.	Suct. Valve Ass.y kit		3	
46	1802 0213	Molla	Spring		3	
47	2409 0132	Pistone	Piston	Ø14	3	
48	0009 0267	Anello porta Molla	Piston Ring		3	
49	1210 0620	Guarnizione OR	O-Ring	3x76	1	
50	1210 0465	Guarnizione OR	O-Ring	1,78x8,73	1	
51	3410 0356	Eiettore Detergente	Chemical Injector	Ø 1,6	1	
52	1210 0170	Guarnizione OR	O-Ring	1,78X 10,82	1	
53	3410 0357	Kit Eiettore Detergente	Chemical Injector Kit	Ø 1,6	1	
54	3009 0141	Sede Easy-Start	Easy-Start Seat		1	
55	3003 0035	Sfera Easy-Start	Easy-Start Ball		1	
56	1210 0152	Guarnizione OR	O-Ring	1,78x9,25	1	
57	3009 0158	Sede	Seat		1	
58	0009 0112	Anello	Ring	Ø1,78x8,7	1	
59	1210 0041	Guarnizione OR	O-Ring	1,78x8,73	1	
63	0015 0194	Kit Easy Start	Easy Start Kit		1	
64	3021 0035	Spina Elastica	Elastic Pin	Ø2x8	1	
65	1210 0055	Guarnizione OR	O-Ring	1,78x6,07	1	
66	0009 0110	Anello	Ring	Ø1,78x6,07	1	

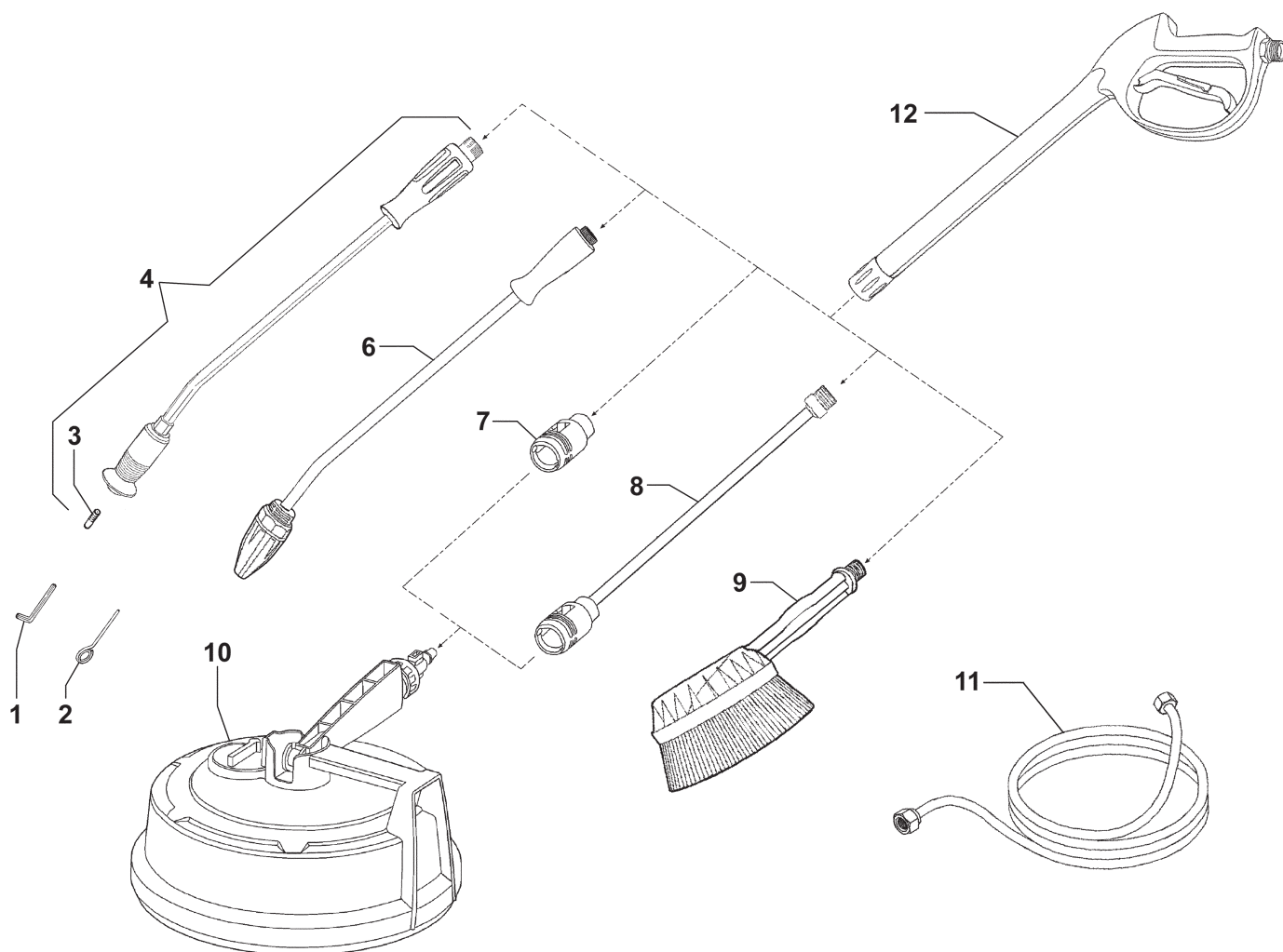
N°	Cod.	Descrizione	Description	Note	Q.ty	Model
67	1210 0049	Guarnizione OR	O-Ring	1,78x12,42	1	
68	1210 0390	Guarnizione OR	O-Ring	2x17	1	
69	3605 0115	Vite Speciale	Special Screw		1	
70	1802 0287	Molla Valvola Regolaz.	Unloader Valve Spring		1	
71	1600 0093	Kit Leva Total-Stop	Total-Stop Lever Kit		1	
72	3202 0241	Vite Spec. Total-Stop	Total-Stop Special Screw		1	
73	0432 0044	Cappuccio Total-Stop	Total-Stop Cap		1	
74	3622 0047	Vite Total-Stop	Total-Stop Adjust. Nut	M4x20	1	
75	0604 0087	Dado	Nut	M5	1	
76	1215 0439	Kit Valvola Regolaz.	Unloader Valve Kit		1	
79	0436 0032	Cuscinetto	Bearing	40X60X14	1	
80	0001 0629	Albero Eccentrico	Eccentric Shaft	10°	1	
81	0438 0110	Cuscinetto a Sfere	Ball Bearing	25x62x17	1	
82	0019 0132	Anello Tenuta	Seal	Ø25x52x7	1	
83	1009 0268	Flangia Motore	Motor Flange		1	
84	0604 0046	Dado	Nut	M5x6,8	4	
85	0001 0651	Albero Rotore	Rotor Shaft		1	
86	3019 0011	Seeger	Seeger		1	
88	3041 0299	Kit Statore	Stator Kit		1	
89	0438 0111	Cuscinetto a Sfere	Ball Bearing	20x47x14	1	
90	0009 0327	Anello	Ring		1	
91	1009 0269	Flangia Motore	Motor Flange		1	
92	1241 0051	Anello	Ring		1	
93	3632 0102	Ventola Motore	Motor Fan		1	

N°	Cod.	Descrizione	Description	Note	Q.ty	Model
94	0009 0382	Anello Ventola Motore	Motor Fan Ring		1	
95	0402 0381	Copriventola Motore	Motor Fan Cover		1	
96	3607 0256	Vite	Screw	M5x155	4	
97	1831 0530	Kit Motore Completo	Complete Motor Kit	3CV - 230V-50Hz	1	
100	2807 0013	Rondella Speciale	Special Washer	4,3x8x1,5	1	
101	3625 0053	Vite	Screw	M4x6	1	
102	1201 0201	Guarnizione	Gasket		1	
103	0402 0374	Scatola Elettrica	Electrical Box		1	
104	2434 0046	Pressacavo	Holder		2	
105	3625 0046	Vite	Screw	M5x12	3	
106	3208 1114	Tube	Hose	Ø7x10 L=550	1	
107	2803 0267	Raccordo	Coupling		2	
108	2434 0048	Passacavo	Cable Holder		2	
110	0456 0375	Cavo Elettrico	Electrical Cable		1	
112	0456 0377	Cavo Elettrico	Electrical Cable	L = 6mt	1	

Kit Ricambi

Spare Parts Kit

N°	Cod.	Descrizione	Description	Note	Q.ty	Model
120	5026 0256	Kit Guarnizioni Pistone	Piston Seal Kit		1	
121	5025 0026	Kit Valvola Aspir./Mandata	Suction/Delivery Kit		1	
122	3300 0120	Kit Testata Completo	Manifold Kit	Ottone - Brass	1	



N°	Cod.	Descrizione	Description	Note	Qty	Model
1	0454 0037	Brugola Smont. Ugello	Key for Nozzle		1	
2	0455 0013	Spillo Pulizia Ugello	Nozzle Cleaning Pin		1	
3	3400 0501	Ugello Acqua	Water Nozzle	Ø1,3	1	
4	3301 1011	Lancia	Lance	Ø1,3	1	
6	3301 1051	Lancia Ugello Rotante	Rotating Lance		1	
7	1801 0022	Raccordo Speciale	Special Coupling		1	
8	3301 1042	Tubo Collegamento	Connection Hose		1	
9	1413 0044	Spazzola Rotante	Rotating Brush		1	
10	3301 1145	Lancia Lavapavimenti	Floor Cleaner		1	
11	3301 1134	Kit Tubo Gomma Mandata	H.P. Rubber Hose Kit	R1 5/16" L=12m	1	
12	2410 0140	Pistola	Spray Gun		1	